

Dell™ Multifunction Printer | E515dw

Dell™ Multifunction Printer | E515dn

Dell™ Multifunction Printer | E514dw

## Setup Guide

Guide d'installation

Guida di configurazione

Konfigurationshandbuch

Guía de configuración





# Thank you for choosing Dell

Merci d'avoir choisi Dell

Grazie per aver scelto Dell

Vielen Dank, dass Sie sich für Dell entschieden haben

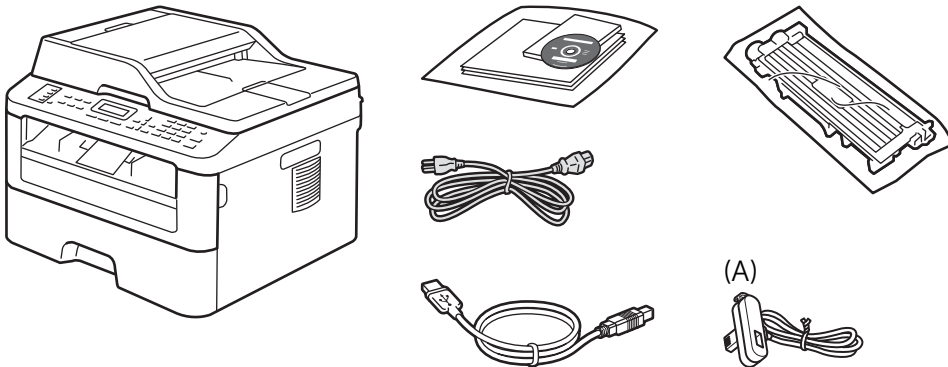
Gracias por elegir Dell

# 1 Verify the contents of the box

Vérifiez le contenu de l'emballage | Controllare il contenuto della confezione

Überprüfen des Lieferumfangs | Compruebe el contenido de la caja

- ⚠ **CAUTION: Before you set up and operate your Dell printer, read and follow the safety instructions in the *Important Information* that comes with your printer.**
- ⚠ **PRÉCAUTION :** Avant de configurer et d'utiliser votre imprimante Dell, lisez et respectez les consignes de sécurité reprises dans le document *Informations importantes* fourni avec votre imprimante.
- ⚠ **ATTENZIONE:** Prima di configurare e utilizzare la stampante Dell, leggere e attenersi alle istruzioni di sicurezza presenti in *Informazioni importanti* in dotazione con la stampante.
- ⚠ **ACHTUNG:** Bevor Sie den Dell-Drucker einrichten und bedienen, lesen und befolgen Sie die Sicherheitshinweise in der Anleitung *Wichtige Informationen* im Lieferumfang des Druckers.
- ⚠ **PRECAUCIÓN:** Antes de configurar y utilizar su impresora Dell, lea y siga las instrucciones de seguridad en la *Información importante* incluida con la impresora.

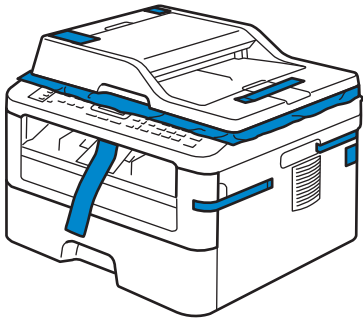


- 📌 **NOTE:** The contents of the box vary depending on the country or region you purchased the printer from.
- 📌 **REMARQUE :** Le contenu de l'emballage varie selon le pays ou la région où votre imprimante a été achetée.
- 📌 **NOTA:** Il contenuto della confezione varia in funzione del paese o della regione dove la stampante è stata acquistata.
- 📌 **HINWEIS:** Der Inhalt des Kartons variiert abhängig von dem Land oder der Region, in der Sie den Drucker gekauft haben.
- 📌 **NOTA:** El contenido de la caja puede variar en función del país o de la región en la que compre la impresora.
  
- 📌 **NOTE:** The telephone line cord (A) is bundled for U.K. (The cord is bundled only for Dell Multifunction Printer | E515dn and Dell Multifunction Printer | E515dw)
- 📌 **REMARQUE :** Le cordon de la ligne téléphonique (A) est destiné au Royaume-Uni. (Ce cordon est destiné uniquement au Dell Multifunction Printer | E515dn et au Dell Multifunction Printer | E515dw)
- 📌 **NOTA:** Nella confezione è presente il cavo per linea telefonica (A) per il Regno Unito. (Il cavo è indicato solo per la Dell Multifunction Printer | E515dn e Dell Multifunction Printer | E515dw)
- 📌 **HINWEIS:** Das Telefonleitungskabel (A) im Lieferumfang ist für GB. (Das Kabel ist nur im Lieferumfang des Dell Multifunction Printer | E515dn und Dell Multifunction Printer | E515dw enthalten.)
- 📌 **NOTA:** El cable de línea telefónica (A) se proporciona para el Reino Unido. (El cable solo se proporciona para Dell Multifunction Printer | E515dn y Dell Multifunction Printer | E515dw)

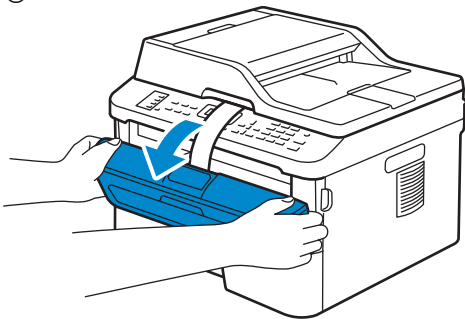
## 2 Remove the packing material

Retirez le matériau d'emballage | Eliminare il materiale di imballaggio

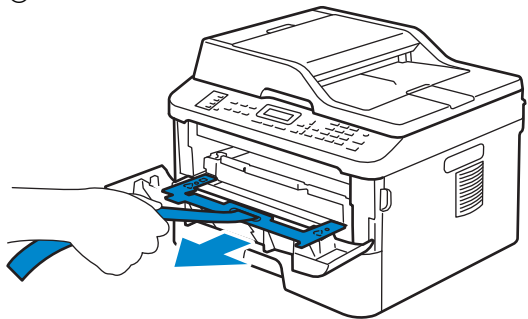
Entfernen des Verpackungsmaterials | Quite el embalaje



①



②



**NOTE:** The location of adhesive tapes and the shape of the packing material may vary.



**REMARQUE :** L'emplacement des rubans adhésifs et la forme du matériau d'emballage peuvent varier.



**NOTA:** Il posizionamento dei nastri adesivi e la forma del materiale di imballaggio può variare.



**HINWEIS:** Die Position der Klebebänder und die Form des Verpackungsmaterials können variieren.



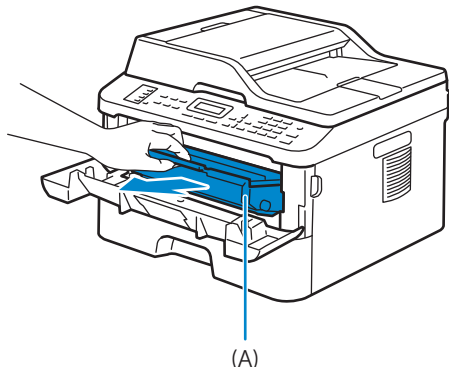
**NOTA:** La ubicación de las cintas adhesivas y la forma del embalaje pueden variar.

### 3 Install the toner cartridge

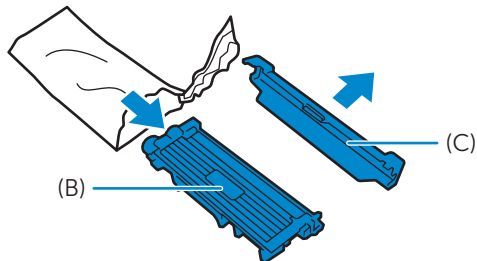
Installez la cartouche de toner | Installare la cartuccia del toner

Einsetzen der Tonerkassette | Instale el cartucho de tóner

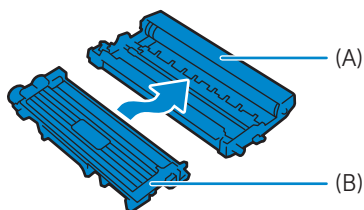
①



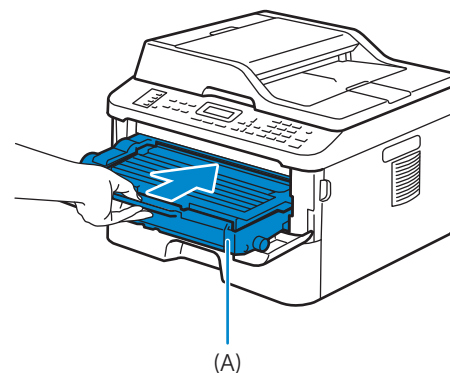
②




③



④



 **NOTE:** Dispose of the part (C) that you detach from the toner cartridge in a proper way. It is disposable and no longer used.

 **REMARQUE :** Mettez au rebut de manière appropriée la pièce (C) que vous détachez de la cartouche de toner. Celle-ci est à usage unique et n'est donc pas réutilisable.

 **NOTA:** Smaltire il componente (C) staccato dalla cartuccia del toner in modo appropriato. È monouso e non può essere più utilizzato.

 **HINWEIS:** Entsorgen Sie das Teil (C), das Sie von der Tonerkassette gelöst haben, auf die entsprechende Art. Es wird nicht mehr verwendet und kann entsorgt werden.

 **NOTA:** Deseche de forma adecuada la pieza (C) que desacople del cartucho de tóner. Es desechable y ya no se utilizará.

## 4 Prepare the tray and add paper

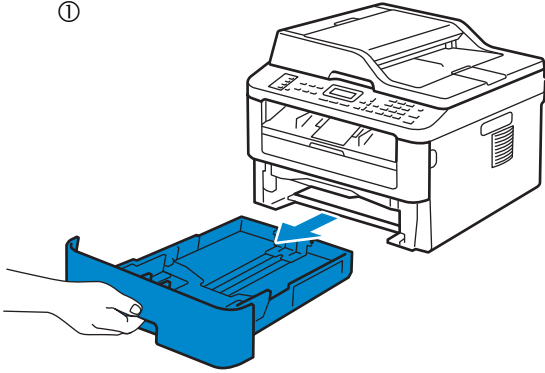
Préparez le bac et ajoutez du papier

Preparare il vassoio e aggiungere la carta

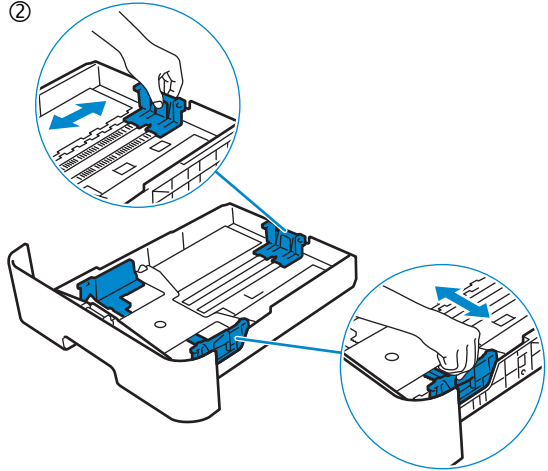
Vorbereiten des Papierfachs und Einlegen von Papier

Prepara la bandeja y añada papel

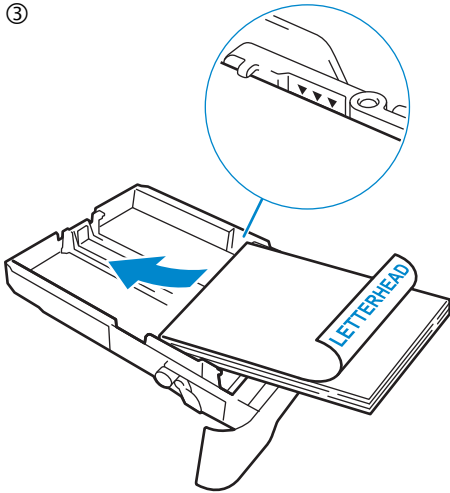
①



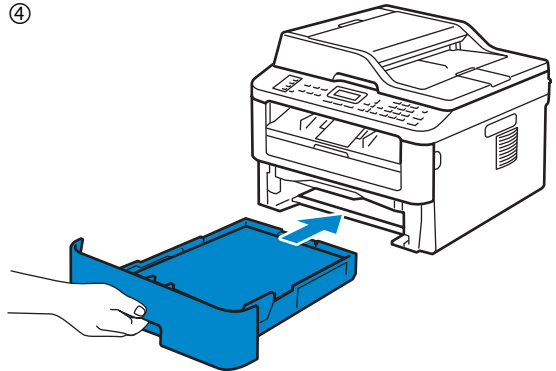
②



③



④



## 5 Connect the necessary cables

Raccordez les câbles nécessaires | Collegare i cavi necessari

Anschließen der notwendigen Kabel | Conecte los cables necesarios

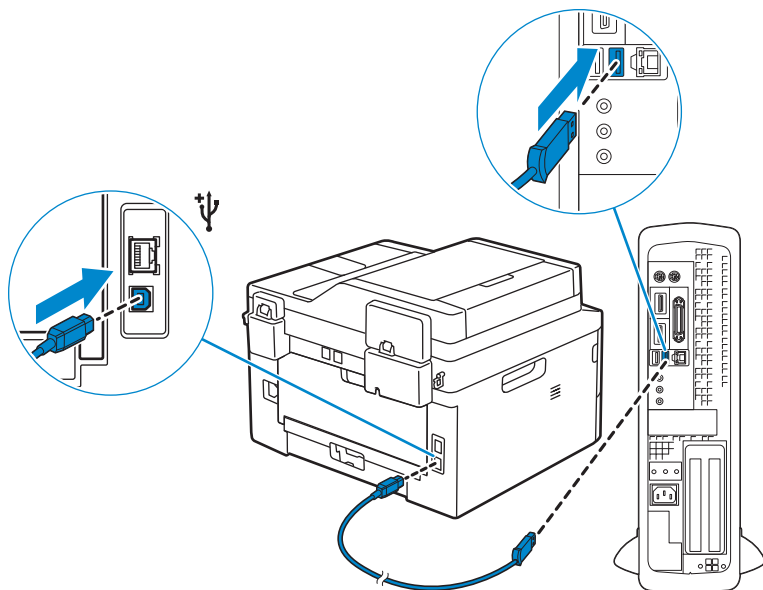
**For USB connection, connect the USB cable**

Pour la connexion USB, raccordez le câble USB

Nel caso di connessione USB, connettere il cavo USB

Schließen Sie bei einer USB-Verbindung das USB-Kabel an

Para la conexión USB, conecte el cable USB



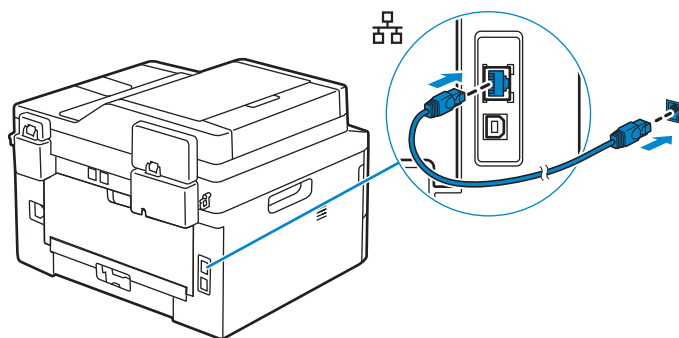
**For Ethernet connection, connect the ethernet cable**

Pour la connexion Ethernet, raccordez le câble Ethernet

Nel caso di connessione ethernet, connettere il cavo ethernet

Schließen Sie bei einer Ethernet-Verbindung das Ethernet-Kabel an

Para la conexión Ethernet, conecte el cable Ethernet



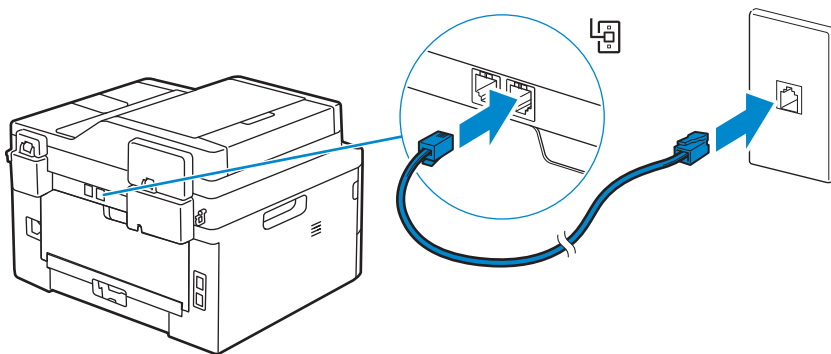
**For fax connection, connect telephone line cable (Dell Multifunction Printer | E515dn and Dell Multifunction Printer | E515dw only)**

Pour la connexion du fax, raccordez le câble de la ligne téléphonique (Dell Multifunction Printer | E515dn et Dell Multifunction Printer | E515dw uniquement)

Per la connessione fax, collegare il cavo della linea telefonica (solo Dell Multifunction Printer | E515dn e Dell Multifunction Printer | E515dw)

Schließen Sie für eine Faxverbindung das Telefonleitungskabel an (nur Dell Multifunction Printer | E515dn und Dell Multifunction Printer | E515dw)

Para la conexión de fax, conecte el cable de línea telefónica (solo Dell Multifunction Printer | E515dn y Dell Multifunction Printer | E515dw)





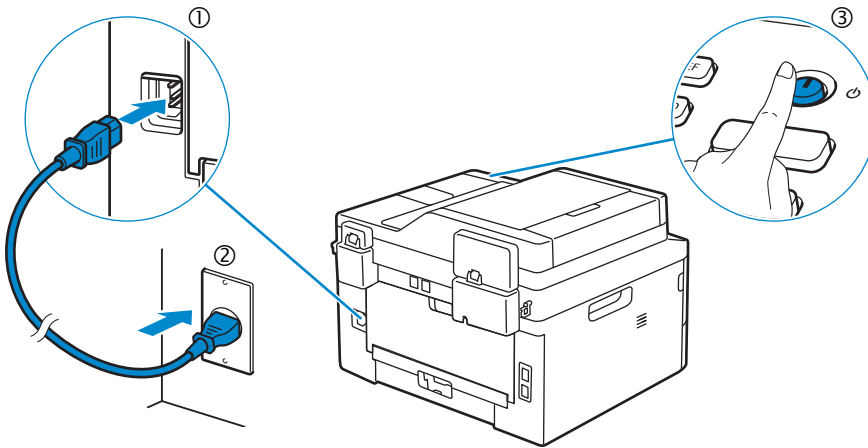
## 6 Connect the power cable and turn on the printer

Branchez le câble d'alimentation et allumez l'imprimante

Connettere il cavo di alimentazione e accendere la stampante

Anschließen des Netzkabels und Einschalten des Druckers

Conecte el cable de alimentación y encienda la impresora



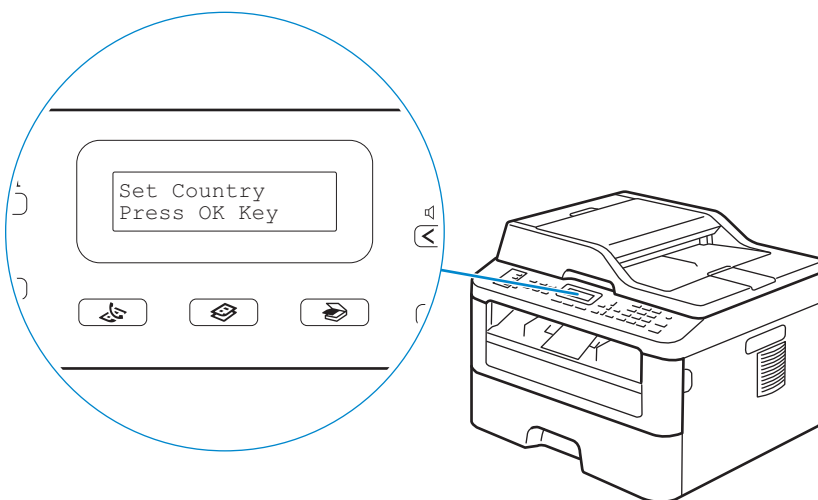
**NOTE:** The country setup automatically starts when you turn on the printer for the first time. Follow the panel message and select your country.

**REMARQUE :** La configuration du pays démarre automatiquement lors de la première mise sous tension de l'imprimante. Suivez le message du panneau et sélectionnez votre pays.

**NOTA:** L'impostazione del Paese si avvia automaticamente quando si accende la stampante per la prima volta. Attenersi al messaggio visualizzato sul pannello, quindi selezionare il Paese.

**HINWEIS:** Die Einrichtung des Landes wird automatisch gestartet, wenn Sie den Drucker zum ersten Mal einschalten. Befolgen Sie die Meldungen im Bedienfeld und wählen Sie das Land aus.

**NOTA:** La configuración del país se inicia automáticamente al encender la impresora por primera vez. Siga las indicaciones del mensaje que aparece en el panel y seleccione su país.



## 7 Install drivers and utilities

Installez les pilotes et les utilitaires | Installare i driver e i programmi di utilità  
Installieren der Treiber und Dienstprogramme | Instale controladores y utilidades

Insert the *Software and Documentation* disc in your computer.

Alternatively, go to [dell.com/support](http://dell.com/support), enter the Service Tag of your printer, download the latest software and driver, and then open the file that you downloaded.

Insérez le disque *Software and Documentation* dans votre ordinateur.

Vous pouvez également consulter la page [dell.com/support](http://dell.com/support), saisir le Service Tag de votre imprimante, télécharger la dernière version du logiciel et du pilote, puis ouvrir le fichier que vous avez téléchargé.

Inserire il disco *Software and Documentation* nel computer.


In alternativa, visitare il sito [dell.com/support](http://dell.com/support), inserire il Service Tag della stampante, scaricare l'ultimo software e driver, quindi aprire il file scaricato.


Legen Sie die CD *Software and Documentation* in den Computer ein.

Besuchen Sie alternativ [dell.com/support](http://dell.com/support), geben Sie das Service-Tag Ihres Druckers ein, laden Sie sich die aktuelle Software und den Treiber herunter, und öffnen Sie dann die heruntergeladene Datei.

Introduzca el disco *Software and Documentation* en el ordenador.

También puede ir a [dell.com/support](http://dell.com/support), introducir la Service Tag de la impresora, descargar el software y el controlador más recientes y después abrir el archivo que ha descargado.

 **NOTE:** Before you begin, for wired printer setup ensure that the printer is connected to your computer using an Ethernet or USB cable. For wireless printer setup ensure that there is no cable connected between the printer and your computer.

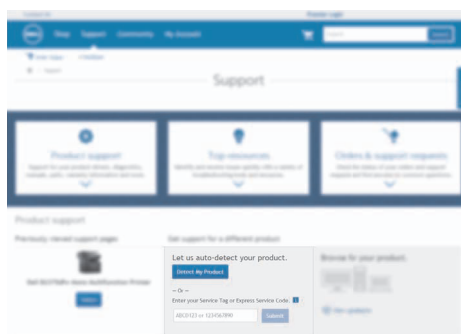
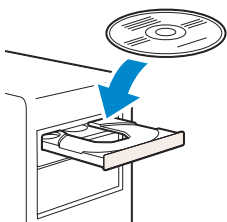
 **REMARQUE :** Dans le cas d'une connexion filaire, vérifiez avant de commencer que l'imprimante est correctement raccordée à l'ordinateur avec un câble Ethernet ou USB. Dans le cas d'une connexion sans fil, vérifiez qu'aucun câble ne relie l'imprimante à l'ordinateur.

 **NOTA:** Prima di iniziare, per la configurazione di stampanti collegate con cavo assicurarsi che la stampante sia connessa al computer mediante un cavo Ethernet o USB. Per la configurazione di una stampante wireless assicurarsi che non ci sia alcun cavo che collega la stampante e il computer.

 **HINWEIS:** Stellen Sie bei einer kabelgebundenen Druckereinrichtung sicher, dass der Drucker über ein Ethernet- oder USB-Kabel mit dem Computer verbunden ist, bevor Sie beginnen. Stellen Sie bei einer Drahtlosverbindung sicher, dass keine Kabelverbindung zwischen dem Drucker und Computer besteht.

 **NOTA:** Antes de comenzar, en la configuración de la impresora con cable, asegúrese de que la impresora esté conectada al ordenador con un cable Ethernet o USB. En la configuración de la impresora inalámbrica, asegúrese de que no hay ningún cable conectado entre la impresora y el ordenador.

[www.dell.com/support](http://www.dell.com/support)



-  **NOTE:** To get the latest version of software or firmware in future, always allow automatic software updates when prompted.
-  **REMARQUE :** À l'avenir, pour obtenir la dernière version de logiciel ou de micrologiciel, autorisez toujours les mises à jour logicielles automatiques lors des messages d'invite.
-  **NOTA:** In futuro per ottenere la versione più recente del software o del firmware, consentire sempre l'aggiornamento automatico del software quando richiesto.
-  **HINWEIS:** Um auch in Zukunft die aktuelle Version der Software oder Firmware zu erhalten, sollten Sie die automatischen Softwareaktualisierungen immer zulassen, wenn Sie dazu aufgefordert werden.
-  **NOTA:** Para disponer en todo momento de la última versión del software o del firmware en el futuro, autorice siempre las actualizaciones de software automáticas cuando el sistema se lo pregunte.

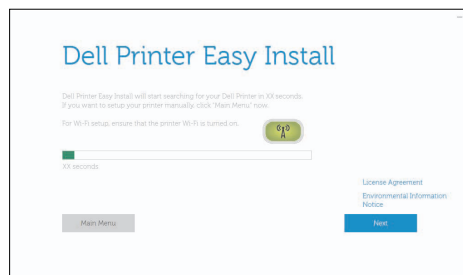
**On the Dell Printer Easy Install window, click Next. Dell Printer Easy Install begins to search for your printer.**

Sur la fenêtre **Dell Printer Easy Install**, cliquez sur **Suivant**. **Dell Printer Easy Install** lance la recherche de cette imprimante.

Nella finestra **Dell Printer Easy Install** fare clic su **Avanti**. **Dell Printer Easy Install** avvia la ricerca della stampante.






Klicken Sie im Fenster **Dell Printer Easy Install** auf **Weiter**. **Dell Printer Easy Install** beginnt die Suche nach dem Drucker.

En la ventana **Dell Printer Easy Install**, haga clic en **Siguiente**. **Dell Printer Easy Install** empieza a buscar esta impresora.



## Wireless Printer

Imprimante sans fil | Stampante wireless  
Drahtlos-Drucker | Impresora inalámbrica

-  **NOTE:** Supported on 802.11b/g/n over 2.4 GHz but not compatible with 802.11n/ac over 5.0 GHz.
-  **REMARQUE :** Prise en charge sur les réseaux 802.11b/g/n via la bande 2,4 GHz, mais non compatible avec les réseaux 802.11n/ac via la bande 5,0 GHz.
-  **NOTA:** Supportato 802.11b/g/n su 2,4 GHz ma non compatibile con 802.11n/ac su 5,0 GHz.
-  **HINWEIS:** Wird bei 802.11b/g/n über 2,4 GHz unterstützt, ist aber nicht kompatibel mit 802.11n/ac über 5,0 GHz.
-  **NOTA:** Compatible con el estándar 802.11b/g/n en la banda 2,4 GHz pero no compatible con 802.11n/ac en la banda 5,0 GHz.

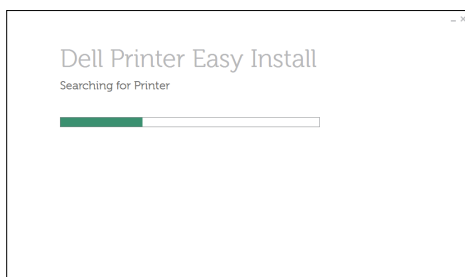
### 1 Wait for Dell Printer Easy Install wizard to find your printer.

Attendez que l'assistant Dell Printer Easy Install détecte votre imprimante.

Attendere che la procedura guidata Dell Printer Easy Install trovi la stampante.

Warten Sie, bis der Dell Printer Easy Install-Assistent den Drucker gefunden hat.

Espera a que el asistente de Dell Printer Easy Install encuentre la impresora.



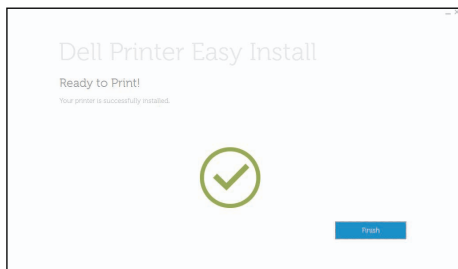
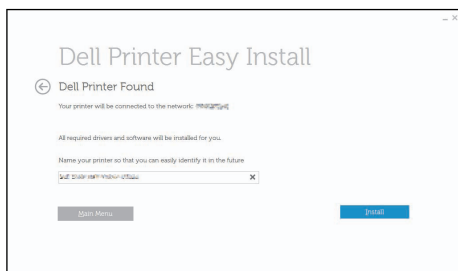
### 2 When the printer is found, click Install to complete the setup.

Si l'imprimante a été trouvée, cliquez sur Installer pour terminer la configuration.

Se la stampante viene trovata fare clic su Installa per completare la configurazione.

Wenn der Drucker gefunden wurde, klicken Sie auf Installieren, um die Einrichtung abzuschließen.

Si se encuentra la impresora, haga clic en Instalar para completar la configuración.



## Ethernet Printer

Imprimante Ethernet | Stampante Ethernet

Ethernet-Drucker | Impresora Ethernet

### 1 Wait for Dell Printer Easy Install wizard to find your printer.

Attendez que l'assistant Dell Printer Easy Install détecte votre imprimante.

Attendere che la procedura guidata Dell Printer Easy Install trovi la stampante.

Warten Sie, bis der Dell Printer Easy Install-Assistent den Drucker gefunden hat.

Espera a que el asistente de Dell Printer Easy Install encuentre la impresora.

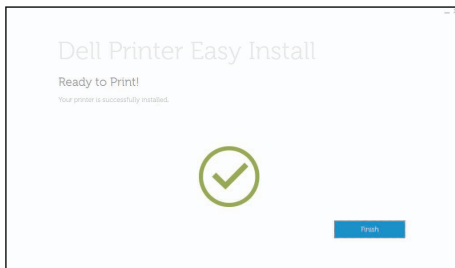
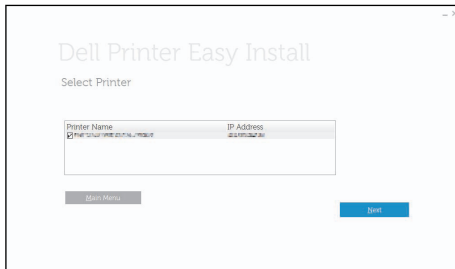
### 2 Select the printer, and then click Next to complete the setup.

Sélectionnez l'imprimante, puis cliquez sur Suivant pour terminer la configuration.

Selezionare la stampante, quindi fare clic su Avanti per completare la configurazione.

Wählen Sie den Drucker und klicken Sie dann auf Weiter, um die Einrichtung abzuschließen.

Selecione la impresora y haga clic en Siguiente para completar la configuración.



## USB Printer

Imprimante USB | Stampante USB

USB-Drucker | Impresora USB

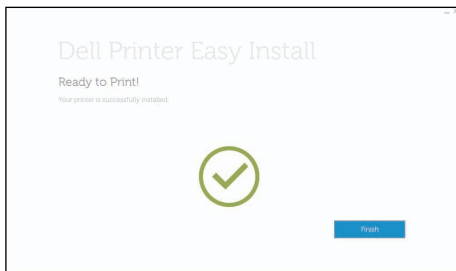
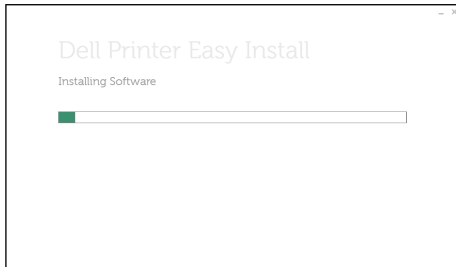
### 1 Wait for **Dell Printer Easy Install** wizard to find and install your printer.

Attendez que l'assistant **Dell Printer Easy Install** détecte et installe votre imprimante.

Attendere che la procedura guidata **Dell Printer Easy Install** trovi e installi la stampante.

Warten Sie, bis der **Dell Printer Easy Install**-Assistent den Drucker gefunden und installiert hat.

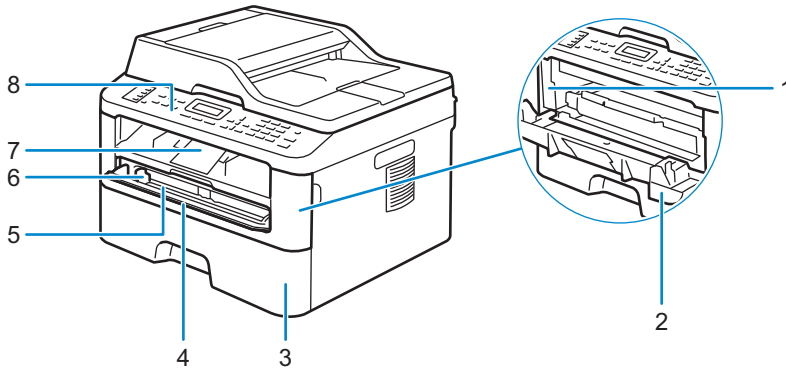
Espera a que el asistente de **Dell Printer Easy Install** encuentre e instale la impresora.



# Printer Features

Caractéristiques de l'imprimante | Caratteristiche della stampante

Druckerfunktionen | Características de la impresora



- 1 Service Tag
- 2 Front Cover
- 3 Paper Tray
- 4 Manual Feed Slot Cover

- 5 Manual Feed Slot
- 6 Manual Feed Paper Guide
- 7 Support Flap
- 8 Control Panel

- 1 Service Tag
- 2 Capot avant
- 3 Bac papier
- 4 Couvercle de la fente d'alimentation manuelle

- 5 Fente d'alimentation manuelle
- 6 Guide papier de l'alimentation manuelle
- 7 Languette de support
- 8 Panneau de configuration

- 1 Service Tag
- 2 Coperchio anteriore
- 3 Cassetto fogli
- 4 Coperchio fessura di alimentazione manuale

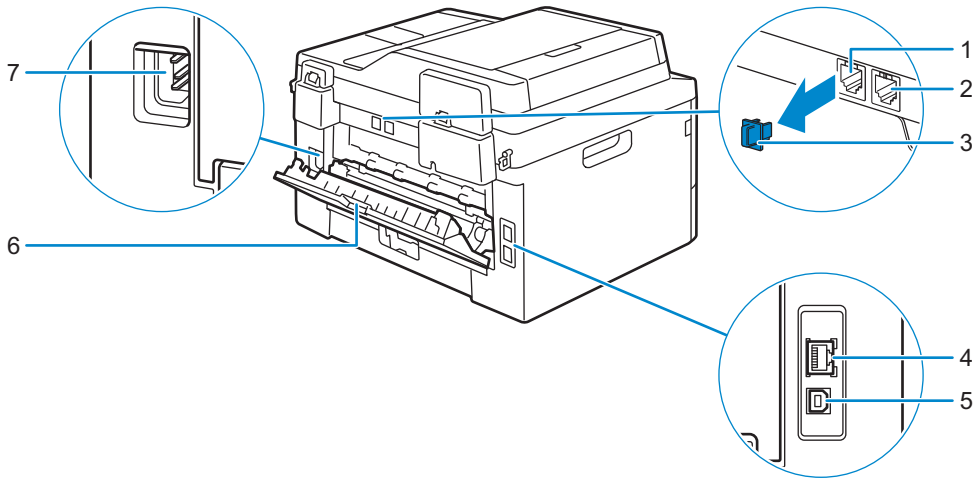
- 5 Fessura di alimentazione manuale
- 6 Guida carta per alimentazione manuale
- 7 Aletta di supporto
- 8 Pannello di comando

- 1 Service Tag
- 2 Vordere Abdeckung
- 3 Papierfach
- 4 Abdeckung manuelle Zufuhr

- 5 Manuelle Zufuhr
- 6 Papierführung manuelle Zufuhr
- 7 Stützklappe
- 8 Bedienerkonsole

- 1 Service Tag
- 2 Cubierta frontal
- 3 Bandeja de papel
- 4 Cubierta de la ranura de alimentación manual

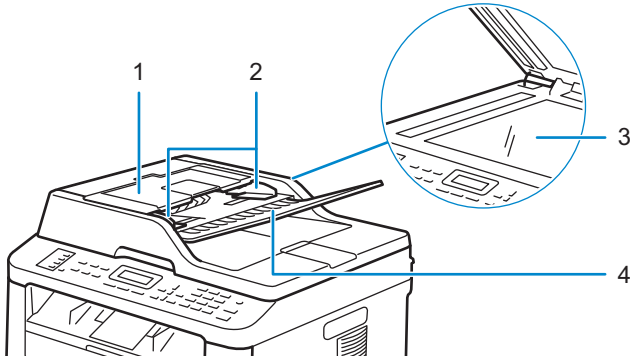
- 5 Ranura de alimentación manual
- 6 Guía de papel de alimentación manual
- 7 Solapa de apoyo
- 8 Panel de control



- |          |  |          |   |
|----------|--|----------|---|
| <b>1</b> | <b>Phone Connector (Dell Multifunction Printer   E515dn and Dell Multifunction Printer   E515dw)</b>                     | <b>4</b> | <b>Network Port</b>                             |
| <b>2</b> | <b>Wall Jack Connector (Dell Multifunction Printer   E515dn and Dell Multifunction Printer   E515dw)</b>                 | <b>5</b> | <b>USB Port</b>                                 |
| <b>3</b> | <b>Phone Connector CAP (Dell Multifunction Printer   E515dn and Dell Multifunction Printer   E515dw)</b>                 | <b>6</b> | <b>Back Cover (Output Tray)</b>                 |
|          |  | <b>7</b> | <b>AC Power Connector</b>                       |
|          |  |          |   |
| <b>1</b> | <b>Connecteur de ligne téléphonique (Dell Multifunction Printer   E515dn et Dell Multifunction Printer   E515dw)</b>     | <b>4</b> | <b>Port de réseau</b>                           |
| <b>2</b> | <b>Connecteur de prise murale (Dell Multifunction Printer   E515dn et Dell Multifunction Printer   E515dw)</b>           | <b>5</b> | <b>Port USB</b>                                 |
| <b>3</b> | <b>Connecteur de ligne téléphonique CAP (Dell Multifunction Printer   E515dn et Dell Multifunction Printer   E515dw)</b> | <b>6</b> | <b>Capot arrière (bac de sortie)</b>            |
|          |  | <b>7</b> | <b>Connecteur d'alimentation secteur</b>        |
|          |  |          |   |
| <b>1</b> | <b>Connettore telefonico (Dell Multifunction Printer   E515dn e Dell Multifunction Printer   E515dw)</b>                 | <b>4</b> | <b>Porta di rete</b>                            |
| <b>2</b> | <b>Connettore per presa a muro (Dell Multifunction Printer   E515dn e Dell Multifunction Printer   E515dw)</b>           | <b>5</b> | <b>Porta USB</b>                                |
| <b>3</b> | <b>TAPPO connettore telefonico (Dell Multifunction Printer   E515dn e Dell Multifunction Printer   E515dw)</b>           | <b>6</b> | <b>Coperchio posteriore (Vassoio di uscita)</b> |
|          |  | <b>7</b> | <b>Connettore di alimentazione CA</b>           |
|          |  |          |   |
| <b>1</b> | <b>Telefonanschluss (Dell Multifunction Printer   E515dn und Dell Multifunction Printer   E515dw)</b>                    | <b>4</b> | <b>Netzwerkanschluss</b>                        |
| <b>2</b> | <b>Netzanschluss (Dell Multifunction Printer   E515dn und Dell Multifunction Printer   E515dw)</b>                       | <b>5</b> | <b>USB-Anschluss</b>                            |
| <b>3</b> | <b>Telefonanschluss-ABDECKUNG (Dell Multifunction Printer   E515dn und Dell Multifunction Printer   E515dw)</b>          | <b>6</b> | <b>Rückwärtige Abdeckung (Ausgabefach)</b>      |
|          |  | <b>7</b> | <b>Anschluss für das Netzkabel</b>              |



- |   |  |   |  |
|---|--|---|--|
| 1 | Conector del teléfono (Dell Multifunction Printer   E515dn y Dell Multifunction Printer   E515dw)          | 4 | Puerto de red                          |
| 2 | Conector de la pared (Dell Multifunction Printer   E515dn y Dell Multifunction Printer   E515dw)           | 5 | Puerto USB                             |
| 3 | Tapa del conector del teléfono (Dell Multifunction Printer   E515dn y Dell Multifunction Printer   E515dw) | 6 | Cubierta posterior (Bandeja de salida) |
|   |  | 7 | Conector de alimentación CA            |



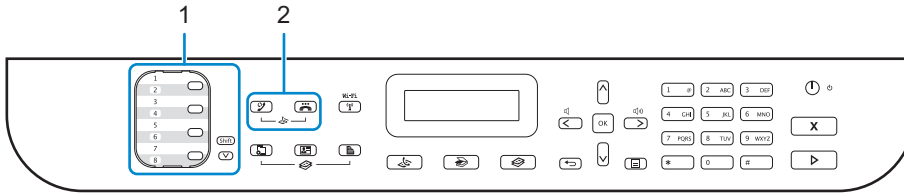
- |          |                        |          |                             |
|----------|------------------------|----------|-----------------------------|
| <b>1</b> | <b>ADF Cover</b>       | <b>3</b> | <b>Document Glass</b>       |
| <b>2</b> | <b>Document Guides</b> | <b>4</b> | <b>Document Feeder Tray</b> |
- 
- |   |                  |   |                                     |
|---|------------------|---|-------------------------------------|
| 1 | Capot du CAD     | 3 | Vitre d'exposition                  |
| 2 | Guides du papier | 4 | Plateau d'alimentation en documents |
- 
- |   |                     |   |  |
|---|---------------------|---|--|
| 1 | Coperchio ADF       | 3 | Vetro documenti                        |
| 2 | Guide dei documenti | 4 | Vassoio di alimentazione dei documenti |
- 
- |   |                   |   |                       |
|---|-------------------|---|-----------------------|
| 1 | ADF-Abdeckung     | 3 | Dokumentenglas        |
| 2 | Dokumentführungen | 4 | Dokumenteneinzugsfach |
- 
- |   |                     |   |                                       |
|---|---------------------|---|---------------------------------------|
| 1 | Cubierta de ADF     | 3 | Cristal del escáner                   |
| 2 | Guías de documentos | 4 | Bandeja del alimentador de documentos |

# Operator Panel

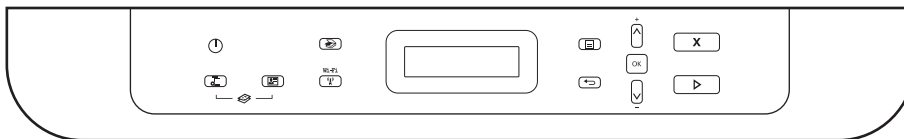
Panneau de commande | Pannello operatore

Bedienerkonsole | Panel del operador

E515dn/E515dw



E514dw



## 1 One Touch buttons (Dell Multifunction Printer | E515dn and Dell Multifunction Printer | E515dw only)

Boutons à simple pression (Dell Multifunction Printer | E515dn et Dell Multifunction Printer | E515dw uniquement)

Pulsanti One Touch (solo Dell Multifunction Printer | E515dn e Dell Multifunction Printer | E515dw)

Schnellwahl-tasten (nur Dell Multifunction Printer | E515dn und Dell Multifunction Printer | E515dw)

Botones de One Touch (solo Dell Multifunction Printer | E515dn y Dell Multifunction Printer | E515dw)

Store and recall up to eight fax and telephone numbers.

Mémo-risez et rappelez jusqu'à huit numéros de fax et de téléphone.

Memorizzare e richiamare fino a otto numeri telefonici e fax.

Speichern Sie bis zu acht Fax- und Telefonnummern und rufen Sie diese auf.

Almacene y recupere hasta ocho números de fax y teléfono.

To access stored One Touch fax and telephone numbers 1-4, press the One Touch button assigned to that number. To access stored One Touch fax and telephone numbers 5-8, hold down the **▼ (Shift)** button as you press the number.

Pour accéder aux numéros de fax et de téléphone à simple pression mémorisés 1 à 4, appuyez sur le bouton à simple pression attribué à ce numéro. Pour accéder aux numéros de fax et de téléphone à simple pression mémorisés 5 à 8, maintenez le bouton **▼ (Commutation)** enfoncé lorsque vous appuyez sur le numéro.

Per accedere ai numeri fax e telefonici One Touch memorizzati 1-4, premere il pulsante One Touch assegnato a quel numero. Per accedere ai numeri telefonici e fax One Touch memorizzati 5-8, tenere premuto il pulsante **▼ (Maiusc)** quando si preme il numero.

Um die gespeicherten Schnellwahl-Fax- und -Telefonnummern 1-4 aufzurufen, drücken Sie die Schnellwahl-taste, die dieser Nummer zugewiesen ist. Um die gespeicherten Schnellwahl-Fax- und -Telefonnummern 5-8 aufzurufen, halten Sie die Taste **▼ (Umschalt-taste)** gedrückt, während Sie die Ziffer drücken.

Para acceder a los números de fax y teléfono de One Touch 1-4, pulse el botón de One Touch asignado a ese número.

Para acceder a los números de fax y teléfono de One Touch 5-8, mantenga pulsado el botón **▼ (Desplazamiento)** mientras pulsa el número.

## 2 (Fax) buttons (Dell Multifunction Printer | E515dn and Dell Multifunction Printer | E515dw only)

Boutons  (Fax) (Dell Multifunction Printer | E515dn et Dell Multifunction Printer | E515dw uniquement)

Pulsanti  (Fax) (solo Dell Multifunction Printer | E515dn e Dell Multifunction Printer | E515dw)

Tasten  (Fax) (nur Dell Multifunction Printer | E515dn und Dell Multifunction Printer | E515dw)

Botón  (Fax) (solo Dell Multifunction Printer | E515dn y Dell Multifunction Printer | E515dw)

### (Redial/Pause) button

Bouton  (Compo/Pause)

Pulsante  (Ricomposizione/Pausa)

Taste  (Wahlwiederholung/Pause)

Botón  (Rellamada/Pausa)

Dials the last number you called. This button also inserts a pause when programming quick dial numbers or when dialing a number manually.

Compose le dernier numéro appelé. Ce bouton permet également d'insérer une pause lors de la programmation de numéros abrégés ou de la composition manuelle d'un numéro.

Compone l'ultimo numero contattato. Questo pulsante inserisce anche una pausa quando si programma numeri di connessione rapida o quando si seleziona un numero manualmente.

Wählt die zuletzt aufgerufene Nummer. Diese Taste fügt auch eine Pause ein, wenn Sie Schnellwahlnummern programmieren oder wenn eine Nummer manuell gewählt wird.

Marca el último número al que ha llamado. Este botón también inserta una pausa durante la programación de números de marcación rápida o cuando se marca un número manualmente.


### (Hook) button

Bouton  (Raccrocher)

Pulsante  (Aggancia)

Taste  (Hörer)


Botón  (Colgado)

Press this button before dialing to ensure a fax machine answers, and then press the  (Start) button.

Appuyez sur ce bouton avant de composer un numéro pour vérifier qu'un télécopieur répond, puis appuyez sur le bouton  (Démarrer).

Premere questo pulsante prima della selezione per garantire la risposta di una macchina fax, quindi premere il pulsante  (Avvia)

Drücken Sie diese Taste vor dem Wählen, um sicherzustellen, dass das Faxgerät antwortet, und drücken Sie dann die Taste  (Start).

Pulse este botón antes de marcar para asegurarse de que responda un aparato de fax y después pulse el botón  (Iniciar).

If the printer is in Fax/Tel (F/T) Mode and you pick up the handset of an external telephone during the F/T ring (pseudo double-rings), press this button to talk.

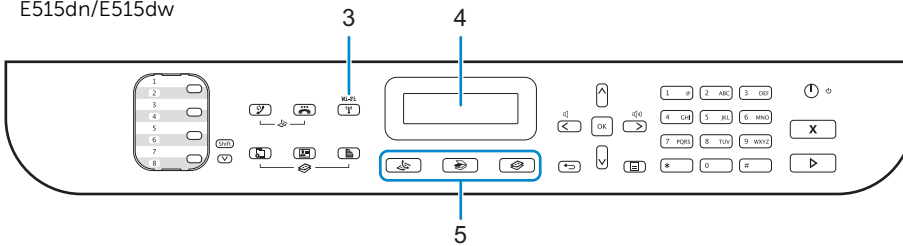
Si l'imprimante est en mode Fax/Tél (F/T) et que vous décrochez le combiné d'un téléphone externe pendant une sonnerie F/T (pseudo sonneries doubles), appuyez sur ce bouton pour parler.

Se la stampante è in modalità Fax/Tel (F/T) e si solleva la cornetta di un telefono esterno durante lo squillo F/T (pseudo doppio squillo), premere questo pulsante per parlare.

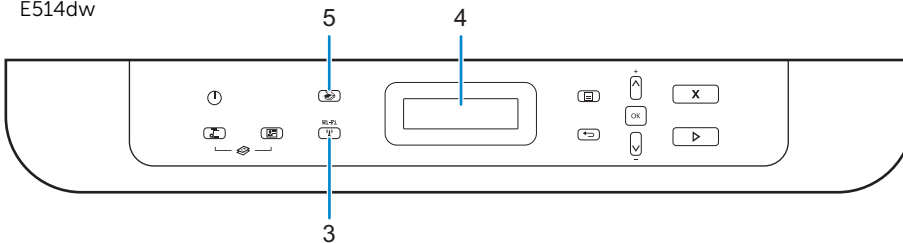
Wenn sich der Drucker im Modus Fax/Tel (F/T) befindet und Sie den Hörer eines externen Telefons während des F/T-Klingelns (Pseudo-Doppelton) abnehmen, drücken Sie diese Taste, um zu sprechen.

Si la impresora está en Modo Fax/Tel (F/T) y usted descuelga el auricular de un teléfono externo durante el tono de llamada F/T (dobles pseudotonos), pulse este botón para hablar.

E515dn/E515dw



E514dw



### 3 (Wi-Fi) button (Dell Multifunction Printer | E514dw and Dell Multifunction Printer | E515dw only)

Bouton  (Wi-Fi) (Dell Multifunction Printer | E514dw et Dell Multifunction Printer | E515dw uniquement)

Pulsante  (Wi-Fi) (solo Dell Multifunction Printer | E514dw e Dell Multifunction Printer | E515dw)

Taste  (Wi-Fi) (nur Dell Multifunction Printer | E514dw und Dell Multifunction Printer | E515dw)

Botón  (Wi-Fi) (solo Dell Multifunction Printer | E514dw y Dell Multifunction Printer | E515dw)

Press this button and launch the wireless installer on your computer. Follow the on-screen instructions to set up a wireless connection between your printer and your network.

Appuyez sur ce bouton et lancez le programme d'installation sans fil sur votre ordinateur. Suivez les instructions à l'écran pour configurer une connexion sans fil entre votre imprimante et votre réseau.

Premere questo pulsante e avviare l'installazione wireless sul proprio computer. Seguire le istruzioni visualizzate per impostare una connessione wireless fra la stampante e la rete.

Drücken Sie diese Taste und starten Sie das Wireless-Installationsprogramm auf Ihrem Computer. Befolgen Sie die Anweisungen auf dem Bildschirm, um eine Wireless-Verbindung zwischen dem Drucker und dem Netzwerk einzurichten.

Pulse este botón e inicie el instalador inalámbrico en el ordenador. Siga las instrucciones en pantalla para configurar una conexión inalámbrica entre la impresora y la red.

When this button lights green or yellow, your printer is connected to a wireless access point. When this button blinks amber or yellow, the wireless connection is disconnected, or your printer is in the process of connecting to a wireless access point.

Lorsque ce bouton est allumé en vert ou en jaune, cela signifie que votre imprimante est connectée à un point d'accès sans fil. Lorsque ce bouton clignote en orange ou en jaune, cela signifie que la connexion sans fil est désactivée ou que votre imprimante est en train de se connecter à un point d'accès sans fil.

Quando questo pulsante si accende con la luce verde o gialla, la stampante è collegata a un punto di accesso wireless. Quando questo pulsante lampeggia con colore ambra o giallo, la connessione wireless non è scollegata o la stampante sta eseguendo la connessione a un punto di accesso wireless.

Wenn diese Taste grün oder gelb leuchtet, ist der Drucker mit einem Wireless-Access Point verbunden. Wenn diese Taste bernsteinfarben oder gelb blinkt, ist die Wireless-Verbindung getrennt oder das Gerät verbindet sich gerade mit einem Wireless-Access Point.

Cuando este botón se enciende de color verde o amarillo, la impresora está conectada a un punto de acceso inalámbrico. Cuando este botón parpadea de color naranja o amarillo, la conexión inalámbrica está desconectada o bien la impresora se está conectando a un punto de acceso inalámbrico.

## 4 LCD (Liquid Crystal Display)

Écran LCD (écran à cristaux liquides)

LCD (Liquid Crystal Display)

LCD (Liquid Crystal Display)

LCD (pantalla de cristal líquido)

Displays messages to help you set up and use the printer.

Affiche des messages pour vous aider à configurer et à utiliser l'imprimante.

Visualizza messaggi che aiutano ad impostare e utilizzare la stampante.

Zeigt Meldungen an, die Ihnen helfen, des Druckers einzurichten und zu verwenden.

Muestra mensajes que le ayudan a configurar y utilizar la impresora.


## 5 Mode buttons

Boutons de mode

Pulsanti modalità

Modus-Tasten

Botones de modo

 (FAX) button (Dell Multifunction Printer | E515dn and Dell Multifunction Printer | E515dw only)

Boutons  (FAX) (Dell Multifunction Printer | E515dn et Dell Multifunction Printer | E515dw uniquement)

Pulsanti  (FAX) (solo Dell Multifunction Printer | E515dn e Dell Multifunction Printer | E515dw)

Taste  (FAX) (nur Dell Multifunction Printer | E515dn und Dell Multifunction Printer | E515dw)

Botón  (FAX) (solo Dell Multifunction Printer | E515dn y Dell Multifunction Printer | E515dw)

Switches the printer to FAX Mode.

Permet de mettre l'imprimante en mode FAX.

Passa la stampante alla modalità FAX.

Schaltet den Drucker in den FAX-Modus um.

Cambia la impresora al modo FAX.

 (SCAN) button

Bouton  (SCAN)

Pulsante  (SCAN)

Taste  (SCAN)

Botón  (SCAN)


Switches the printer to SCAN Mode.

Permet de mettre l'imprimante en mode SCAN (NUMÉRISATION).

Passa la stampante alla modalità SCAN.

Schaltet den Drucker in den SCAN-Modus um.

Cambia la impresora al modo SCAN (ESCANEO).

 (COPY) button (Dell Multifunction Printer | E515dn and Dell Multifunction Printer | E515dw only)

Boutons  (COPY) (Dell Multifunction Printer | E515dn et Dell Multifunction Printer | E515dw uniquement)

Pulsanti  (COPY) (solo Dell Multifunction Printer | E515dn e Dell Multifunction Printer | E515dw)

Taste  (COPY) (nur Dell Multifunction Printer | E515dn und Dell Multifunction Printer | E515dw)

Botón  (COPY) (solo Dell Multifunction Printer | E515dn y Dell Multifunction Printer | E515dw)

Switches the printer to COPY Mode.

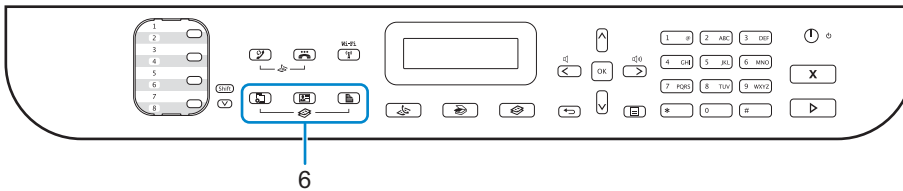
Permet de mettre l'imprimante en mode COPY (COPIE).

Passa la stampante alla modalità COPY.

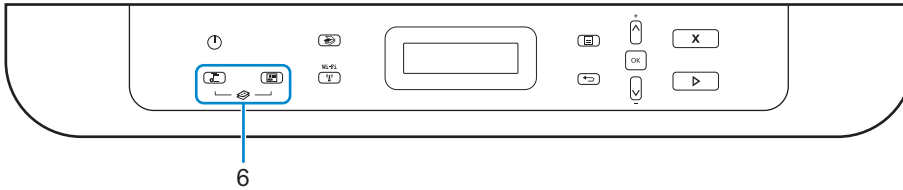
Schaltet den Drucker in den COPY (KOPIER)-Modus um.

Cambia la impresora al modo COPY (COPIA).

## E515dn/E515dw



## E514dw



### 6 (Copy) buttons

Bouton  (Copie)

Pulsante  (Copia)

Taste  (Kopieren)

Botones  (Copiar)

 (Options) button

Bouton  (Options)

Pulsante  (Opzioni)

Taste  (Optionen)

Botón  (Opciones)


**Accesses temporary settings for copying.**

Permet d'accéder aux paramètres temporaires pour la copie.

Accede alle impostazioni temporanee per la copia.

Ruft vorübergehende Einstellungen zum Kopieren auf.

Accede a la configuración temporal para copiar.

 (2 in 1 (ID) Copy) button

Bouton  (Copia 2 en 1 (ID))

Pulsante  (Copia 2 in 1 (ID))

Taste  (2-in-1-Kopie (Ausweis))

Botón  (Copia 2 en 1 (ID))


**Copies both sides of an identification card onto a single page.**

Permet de copier les deux faces d'une carte d'identité sur une seule page.

Copia entrambi i lati di una carta di identità su una sola pagina.

Kopiert beide Seiten eines Ausweises auf ein einzelnes Blatt.

Copia ambas caras de una tarjeta de identificación en una sola página.

 (2-sided) button (Dell Multifunction Printer | E515dn and Dell Multifunction Printer | E515dw only)

Boutons  (2 faces) (Dell Multifunction Printer | E515dn et Dell Multifunction Printer | E515dw uniquement)

Pulsanti  (Fronte retro) (solo Dell Multifunction Printer | E515dn e Dell Multifunction Printer | E515dw)

Taste  (2-seitig) (nur Dell Multifunction Printer | E515dn und Dell Multifunction Printer | E515dw)

Botón  (2 caras) (solo Dell Multifunction Printer | E515dn y Dell Multifunction Printer | E515dw)

**Copies on both sides of a page.**

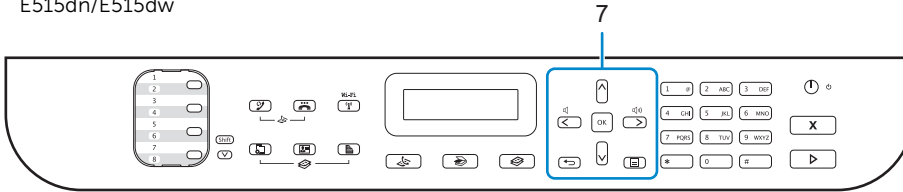
Permet de copier sur les deux face d'une page.

Copia su entrambi i lati di una pagina.

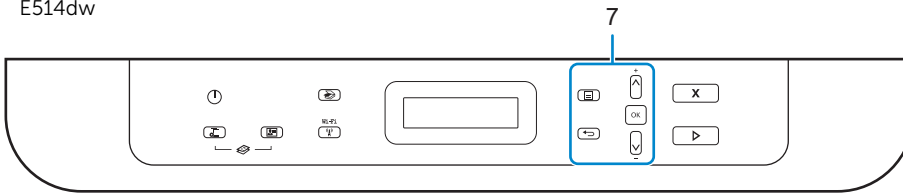
Kopiert auf beide Seiten eines Blattes.

Copia en ambas caras de una página.

E515dn/E515dw



E514dw



## 7 Menu buttons

Boutons Menu

Pulsanti Menu

Menütasten

Botones del menú

↔ (Clear) button

Bouton ↔ (Effacer)

Pulsante ↔ (Cancella)

Taste ↔ (Löschen)

Botón ↔ (Borrar)

**Deletes entered data or cancels the current setting.**

Permet de supprimer les données saisies ou d'annuler le réglage en cours.

Elimina i dati immessi o annulla l'impostazione corrente.

Löscht eingegebene Daten oder bricht die aktuelle Einstellung ab.

Elimina los datos introducidos o cancela la configuración actual.

☰ (Menu) button

Bouton ☰ (Menu)

Pulsante ☰ (Menu)

Taste ☰ (Menü)

Botón ☰ (Menú)

**Accesses the Menu for programming your printer settings.**

Permet d'accéder au menu pour programmer les réglages de votre imprimante.

Accede al menu per la programmazione delle impostazioni della stampante.

Ruft das Menü zum Programmieren der Druckereinstellungen auf.

Accede al menú para programar la configuración de la impresora.

**OK button**

Bouton **OK**

Pulsante **OK**

Taste **OK**

Botón **OK**

**Stores your printer settings.**

Permet de mémoriser les paramètres de votre imprimante.

Memorizza le impostazioni della stampante.

Speichert die Druckereinstellungen.

Almacena la configuración de la impresora.



**< > buttons (Dell Multifunction Printer | E515dn and Dell Multifunction Printer | E515dw only)**

Boutons < > (Dell Multifunction Printer | E515dn et Dell Multifunction Printer | E515dw uniquement)

Pulsanti < > (solo Dell Multifunction Printer | E515dn e Dell Multifunction Printer | E515dw)

Tasten < > (nur Dell Multifunction Printer | E515dn und Dell Multifunction Printer | E515dw)

Botones < > (solo Dell Multifunction Printer | E515dn y Dell Multifunction Printer | E515dw)

**Scrolls back or forward through menu selections.**

Permet de faire défiler vers l'avant ou l'arrière dans les sélections de menu.

Scorre in avanti e indietro tra le selezioni dei menu.

Blättert in der Menüauswahl zurück oder vorwärts.

Permite desplazarse hacia atrás o hacia delante por las selecciones de menús.

**^ v buttons**

Boutons ^ v

Pulsanti ^ v

Tasten ^ v

Botones ^ v

**Scrolls up or down through menus and options.**

Permet de faire défiler vers le haut ou le bas dans les menus et les options.

Scorre in alto o in basso tra i menu e le opzioni.

Blättert in den Menüs und Optionen nach oben oder unten.

Permite desplazarse hacia arriba o hacia abajo por los menús y las opciones.

**Press these buttons to change the resolution in Fax Mode.**

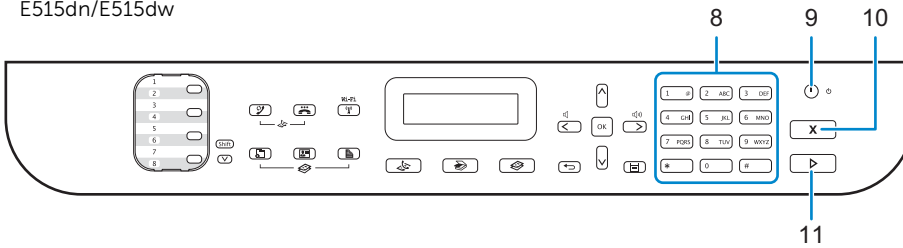
Appuyez sur ces boutons pour changer la résolution en mode Fax.

Premere questi pulsanti per modificare la risoluzione in Modalità Fax.

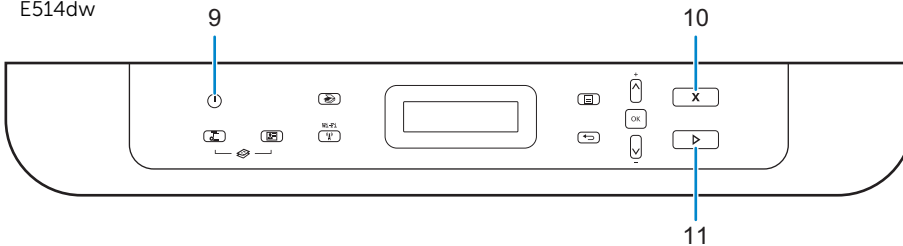
Drücken Sie diese Tasten, um die Auflösung im Fax-Modus zu ändern.

Pulse estos botones para cambiar la resolución en el modo Fax.

E515dn/E515dw



E514dw



## 8 Dial Pad (Dell Multifunction Printer | E515dn and Dell Multifunction Printer | E515dw only)

Cadran (Dell Multifunction Printer | E515dn et Dell Multifunction Printer | E515dw uniquement)

Tastierino di composizione (solo Dell Multifunction Printer | E515dn e Dell Multifunction Printer | E515dw)

Zifferntasten (nur Dell Multifunction Printer | E515dn und Dell Multifunction Printer | E515dw)

Teclado de marcación (solo Dell Multifunction Printer | E515dn y Dell Multifunction Printer | E515dw)

Dials fax and telephone numbers.

Permet de composer des numéros de fax et de téléphone.

Compone i numeri di telefono e fax.

Wählt Fax- und Telefonnummern.

Marca números de fax y de teléfono.

Use this as a keyboard to enter text or characters.

Utilisez-le comme clavier pour saisir du texte ou des caractères.

Utilizzarlo come tastiera per immettere testo o caratteri.

Verwenden Sie diese Tasten als Tastatur, um Text oder Zeichen einzugeben.

Utilicelo como teclado para introducir texto o caracteres.

## 9 (Power On/Off) button

Bouton  (Marche/Arrêt)

Pulsante  (Accessione/spagnimento)

Taste  (Ein/Aus)

Botón  (encendido/apagado)


Turns on the printer.


Permet d'allumer l'imprimante.


Accendere la stampante.


Schaltet den Drucker ein.


Enciende la impresora.

Turn off the printer by pressing and holding the  (Power On/Off) button. The LCD displays Shutting Down for a few seconds to turn off.

Éteignez l'imprimante en maintenant le bouton  (Marche/Arrêt) enfoncé. L'écran LCD affiche Arrêt en cours pendant quelques secondes avant de s'éteindre.

Spegner la stampante tenendo premuto il pulsante  (Accensione/spegnimento). Il display LCD visualizza Shutting Down (Spegnimento) per alcuni secondi.

Schalten Sie den Drucker aus, indem Sie die Taste  (Ein/Aus) gedrückt halten. Das LCD zeigt einige Sekunden lang die Meldung zum Ausschalten an und schaltet sich dann aus.

Apague la impresora manteniendo pulsado el botón  (encendido/apagado). La pantalla LCD muestra el mensaje Shutting Down (Apagando) durante unos segundos antes de apagarse.

## 10 (Cancel) button

Bouton  (Annuler)

Pulsante  (Annulla)

Taste  (Abbrechen)

Botón  (Cancelar)

**Stops an operation.**

Permet d'arrêter une opération.

Interrompe un'operazione.

Stoppt einen Vorgang.

Detiene una operación.

**Exits from a menu.**

Permet de quitter un menu.

Esce da un menu.

Schließt ein Menü.

Sale de un menú.

## 11 (Start) button

Bouton  (Démarrer)

Pulsante  (Avvia)

Taste  (Start)

Botón  (Inicio)

**Starts sending faxes.**

Démarre l'envoi de fax.

Avvia l'invio di fax.

Startet das Senden von Faxen.

Inicia el envío de faxes.

**Starts copying.**

Démarre la copie.

Avvia la copia.

Startet das Kopieren.

Inicia la copia.

**Starts scanning documents.**

Démarre la numérisation de documents.

Avvia la scansione di documenti.

Startet das Scannen von Dokumenten.

Inicia el escaneo de documentos.

# Dell Printer Hub

## Dell Printer Hub | Dell Printer Hub

## Dell Printer Hub | Dell Printer Hub

Manage your printer and imaging needs with ease. The Dell Printer Hub consolidates printer management and monitoring tools, advanced scan features, cloud connectivity and more, into an easy to use console for a simplified user experience and improved workflow.

With the Dell Printer Hub, you can easily access the Dell Document Hub for document sharing and storage in supported cloud services.

For more information about using the Dell Printer Hub, see the FAQ for the Dell Printer Hub or visit [Dell.com/printerhub](https://Dell.com/printerhub)

Gérez facilement vos besoins en impression et numérisation. Dell Printer Hub consolide les outils de surveillance et de gestion de l'imprimante, les fonctions de numérisation avancées, la connectivité en nuage et bien davantage, dans une console facile d'emploi qui simplifie l'expérience utilisateur et améliore le flux de travail.

Avec Dell Printer Hub, vous pouvez accéder facilement aux services Dell Document Hub pour partager et stocker vos documents sur le cloud.

Pour en savoir plus sur l'utilisation de Dell Printer Hub, consultez la FAQ de Dell Printer Hub ou consultez la page [Dell.com/printerhub](https://Dell.com/printerhub)

Gestione semplificata di stampante e immagini. Il Dell Printer Hub consolida gli strumenti di gestione e monitoraggio della stampante, le funzioni di scansione avanzate, la connettività cloud e altro ancora, in una console di facile utilizzo per un'esperienza semplificata da parte dell'utente e un flusso di lavoro migliore.

Grazie a Dell Printer Hub, è possibile accedere facilmente a Dell Document Hub per la condivisione e l'archiviazione dei documenti nei servizi cloud supportati.

Per ulteriori informazioni sull'uso di Dell Printer Hub, vedere le domande frequenti in Dell Printer Hub o visitare il sito [Dell.com/printerhub](https://Dell.com/printerhub)

Verwalten Sie ganz einfach Ihren Drucker, und nutzen Sie die benutzerfreundlichen Bildverarbeitungsfunktionen. Das Dell Printer Hub stellt Druckerverwaltungs- und Überprüfungstools, erweiterte Scanfunktionen, Cloud-Konnektivität und vieles mehr in einer einfach zu bedienenden Konsole bereit. Dies ermöglicht eine vereinfachte Nutzung und bessere Arbeitsabläufe.

Dell Printer Hub bietet Ihnen folgende Möglichkeiten rufen Sie ganz einfach Dell Document Hub auf, und teilen und speichern Sie Dokumente bei unterstützten Cloud-Diensten.

Weitere Informationen zur Verwendung von Dell Printer Hub finden Sie in den FAQs zum Dell Printer Hub oder besuchen Sie [Dell.com/printerhub](https://Dell.com/printerhub)

Administre su impresora y sus necesidades de imagen de una forma sencilla. Dell Printer Hub combina herramientas de gestión y de supervisión de la impresora, características avanzadas de escaneado, conectividad a la nube y mucho más, en una consola fácil de usar que proporciona al usuario una experiencia simplificada y un flujo de trabajo mejorado.

Con la aplicación Dell Printer Hub, se puede acceder fácilmente a Dell Document Hub para compartir y almacenar documentos en servicios en la nube compatibles.

Para obtener más información acerca del uso de Dell Printer Hub, consulte las preguntas frecuentes en Dell Printer Hub o bien visite [Dell.com/printerhub](https://Dell.com/printerhub)

# Dell Document Hub

Dell Document Hub | Dell Document Hub

Dell Document Hub | Dell Document Hub

Easily access and share documents, images and digital content with the Dell Document Hub. This innovative cloud collaboration solution connects your printer and devices to popular cloud services, providing a flexible and secure way to collaborate from virtually anywhere.

For more information about using Dell Document Hub, see the FAQ in Dell Document Hub or visit [Dell.com/documenthub](https://Dell.com/documenthub)

Accédez aux documents, images et contenus numériques et partagez-les facilement avec Dell Document Hub. Cette solution innovante de collaboration en nuage connecte votre imprimante et vos périphériques à des services en nuage populaires, fournissant ainsi un moyen flexible et sécurisé de collaborer de pratiquement n'importe où.

Pour en savoir plus sur l'utilisation de Dell Document Hub, consultez la FAQ de Dell Document Hub ou consultez la page [Dell.com/documenthub](https://Dell.com/documenthub)

Accedere e condividere i documenti con facilità, le immagini e il contenuto digitale con Dell Document Hub. Questa innovativa soluzione di collaborazione cloud connette la stampante e i dispositivi ai noti servizi cloud, offrendo un modo flessibile e sicuro per collaborare virtualmente da qualsiasi luogo.

Per ulteriori informazioni sull'uso di Dell Document Hub, vedere le domande frequenti in Dell Document Hub o visitare il sito [Dell.com/documenthub](https://Dell.com/documenthub)

Greifen Sie mit Dell Document Hub einfach auf Dokumente, Bilder und digitale Inhalte zu und teilen Sie diese. Diese innovative Cloud-Zusammenarbeitslösung verbindet Ihren Drucker und Ihre Geräte mit beliebten Cloud-Diensten und bietet eine flexible und sichere Möglichkeit zur Zusammenarbeit und das von fast überall.

Weitere Informationen zur Verwendung von Dell Document Hub finden Sie in den FAQs zum Dell Document Hub oder besuchen Sie [Dell.com/documenthub](https://Dell.com/documenthub)

Acceda a documentos, imágenes y contenido digital, y compártalos con facilidad, con Dell Document Hub. Este servicio innovador de colaboración en la nube conecta su impresora y sus dispositivos a servicios en la nube populares, lo que proporciona una forma segura y flexible de colaborar desde prácticamente cualquier lugar.

Para obtener más información acerca del uso de Dell Document Hub, consulte las preguntas frecuentes en Dell Document Hub o bien visite [Dell.com/documenthub](https://Dell.com/documenthub)

# Tips and Tricks

## Trucs et astuces | Suggestimenti

## Tipps und Tricks | Consejos y sugerencias

### Setting up a wireless connection (Dell Multifunction Printer | E514dw and Dell Multifunction Printer | E515dw only)

Établissement d'une connexion sans fil (Dell Multifunction Printer | E514dw et Dell Multifunction Printer | E515dw uniquement)

Impostazione di una connessione wireless (solo Dell Multifunction Printer | E514dw e Dell Multifunction Printer | E515dw)

Einrichten einer Wireless-Verbindung (nur Dell Multifunction Printer | E514dw und Dell Multifunction Printer | E515dw)

Configuración de una conexión inalámbrica (solo Dell Multifunction Printer | E514dw y Dell Multifunction Printer | E515dw)

1 Insert the *Software and Documentation* disc that is provided with the printer into your computer.  
The **Dell Printer Easy Install** program launches automatically.

2 Click **Main Menu**.

3 Click **Setup**.

4 Click **Wireless**.

5 Follow the instructions on the screen, and configure the wireless setting of the printer.

1 Insérez dans l'ordinateur le disque *Software and Documentation* fourni avec l'imprimante.  
Le programme **Dell Printer Easy Install** démarre automatiquement.

2 Cliquez sur **Menu principal**.

3 Cliquez sur **Configuration**.

4 Cliquez sur **Sans fil**.

5 Suivez les instructions à l'écran, puis configurez le réglage sans fil de l'imprimante.

1 Inserire nel computer il disco *Software and Documentation* fornito con la stampante.  
Il programma **Dell Printer Easy Install** viene avviato automaticamente.

2 Fare clic su **Menu principale**.

3 Fare clic su **Impostazione**.

4 Fare clic su **Wireless**.

5 Seguire le istruzioni visualizzate a schermo e configurare le impostazioni wireless della stampante.

1 Legen Sie die mit dem Drucker gelieferte Disc *Software and Documentation* in Ihren Computer ein.  
Das Programm **Dell Printer Easy Install** wird automatisch gestartet.

2 Klicken Sie auf **Hauptmenü**.

3 Klicken Sie auf **Einrichtung**.

4 Klicken Sie auf **Drahtlos**.

5 Befolgen Sie die Anweisungen auf dem Bildschirm und konfigurieren Sie die Wireless-Einstellungen des Druckers.

- 1 Introduzca el disco *Software and Documentarion* suministrado con la impresora en su ordenador.  
El programa **Dell Printer Easy Install** se inicia automáticamente.
- 2 Haga clic en **Menú principal**.
- 3 Haga clic en **Configurar**.
- 4 Haga clic en **Conexión inalámbrica**.
- 5 Siga las instrucciones en pantalla y configure los ajustes inalámbricos de la impresora.

## Wireless Setup Issues (Dell Multifunction Printer | E514dw and Dell Multifunction Printer | E515dw only)

Problèmes de configuration sans fil (Dell Multifunction Printer | E514dw et Dell Multifunction Printer | E515dw uniquement)

Problemi con l'impostazione wireless (solo Dell Multifunction Printer | E514dw e Dell Multifunction Printer | E515dw)

Probleme bei der Wireless-Einrichtung (nur Dell Multifunction Printer | E514dw und Dell Multifunction Printer | E515dw)

Problemas con la configuración inalámbrica (solo Dell Multifunction Printer | E514dw y Dell Multifunction Printer | E515dw)

Problem	Action
Cannot setup wireless connection.	Ensure that the Ethernet cable is disconnected from the printer. Ensure that Wi-Fi is set to On. For more information, see <i>User's Guide</i> . The firewall on your computer may be blocking communication with your printer. Try disabling the firewall on your computer.
Cannot setup wireless connection with WPS (Wi-Fi Protected Setup).	Ensure that the security setting of the wireless LAN access point or router is WPA or WPA2. (WEP is not supported on WPS.)
Cannot setup wireless connection with the WPS-PBC (Wi-Fi Protected Setup-Push Button Configuration).	Press the WPS button on the wireless LAN access point or router within two minutes after starting the WPS operation on the printer. For details about the wireless LAN access point or router, see the manual supplied with the wireless LAN access point or router.
Cannot setup wireless connection with WPS-PIN (Wi-Fi Protected Setup-Personal Identification Number).	Check if the PIN you have entered on the computer is correct.

Problème	Action
Impossible d'établir une connexion sans fil.	Assurez-vous que le câble Ethernet est débranché de l'imprimante. Vérifiez que le Wi-Fi est réglé sur Activé. Pour plus d'informations, reportez-vous au <i>Guide de l'utilisateur</i> . Il est possible que le pare-feu de votre ordinateur bloque la communication avec votre imprimante. Essayez de désactiver le pare-feu de votre ordinateur.
Impossible d'établir la connexion sans fil avec le WPS (Wi-Fi Protected Setup).	Vérifiez que le paramètre de sécurité du routeur ou point d'accès au réseau local sans fil est le WPA ou le WPA2. (Le WEP n'est pas pris en charge sur le WPS.)
Impossible d'établir la connexion sans fil avec le WPS-PBC (Wi-Fi Protected Setup-Push Button Configuration).	Appuyez sur le bouton WPS du routeur ou point d'accès au réseau local sans fil dans les deux minutes suivant le début de l'utilisation du WPS sur l'imprimante. Pour plus de détails sur le routeur ou point d'accès au réseau local sans fil, reportez-vous au manuel fourni avec celui-ci.
Impossible d'établir la connexion sans fil avec le WPS-PIN (Wi-Fi Protected Setup-Personal Identification Number).	Vérifiez si le code PIN que vous avez saisi sur l'ordinateur est correct.



<b>Problema</b>	<b>Operazioni da effettuare</b>
Impossibile impostare la connessione wireless.	Assicurarsi che il cavo Ethernet sia scollegato dalla stampante. Assicurarsi che Wi-Fi sia attivato. Per maggiori informazioni, vedere la <i>Guida per l'utente</i> . Il firewall del computer potrebbe bloccare la comunicazione con la stampante. Provare a disabilitare il firewall del computer.
Impossibile impostare la connessione wireless utilizzando WPS (Wi-Fi Protected Setup).	Verificare che l'impostazione di protezione del punto di accesso LAN o del router sia WPA o WPA2 (WEP non è supportato da WPS).
Impossibile impostare la connessione wireless utilizzando WPS-PBC (Wi-Fi Protected Setup-Push Button Configuration).	Premere il pulsante WPS sul punto di accesso LAN wireless o sul router entro due minuti dall'avvio dell'operazione WPS sulla stampante. Per ulteriori informazioni sul punto di accesso LAN wireless o sul router, consultare la documentazione fornita con il punto di accesso LAN wireless o con il router.
Impossibile impostare la connessione wireless utilizzando WPS-PIN (Wi-Fi Protected Setup-Personal Identification Number).	Verificare che il PIN inserito nel computer sia corretto.

<b>Problem</b>	<b>Maßnahme</b>
Die Wireless-Verbindung kann nicht eingerichtet werden.	Stellen Sie sicher, dass das Ethernet-Kabel vom Drucker getrennt ist. Stellen Sie sicher, dass Wi-Fi auf Ein gesetzt ist. Weitere Informationen finden Sie in der <i>Benutzerhandbuch</i> . Die Firewall des Computers blockiert möglicherweise die Kommunikation mit dem Drucker. Deaktivieren Sie testweise die Firewall des Computers.
Die Wireless-Verbindung kann nicht mit WPS (Wi-Fi Protected Setup) eingerichtet werden.	Stellen Sie sicher, dass die Sicherheitseinstellung des WLAN-Access Points oder Routers auf WPA oder WPA2 eingestellt ist. (WEP wird bei WPS nicht unterstützt.)
Die Wireless-Verbindung kann nicht mit WPS-PBC (Wi-Fi Protected Setup-Push Button Configuration) eingerichtet werden.	Drücken Sie die WPS-Taste am WLAN-Access Point oder Router innerhalb von zwei Minuten, nachdem Sie den WPS-Vorgang beim Drucker gestartet haben. Ausführliche Informationen zum WLAN-Access Point oder Router finden Sie in der Bedienungsanleitung im Lieferumfang des WLAN-Access Points oder Routers.
Die Wireless-Verbindung kann nicht mit WPS-PIN (Wi-Fi Protected Setup-Personal Identification Number) eingerichtet werden.	Überprüfen Sie, ob die beim Computer eingegebene PIN korrekt ist.

Problema	Acción
No se puede configurar la conexión inalámbrica.	<p data-bbox="467 148 1262 177">Asegúrese de que el cable Ethernet esté desconectado de la impresora.</p> <p data-bbox="467 186 1262 243">Asegúrese de que Wi-Fi está ajustado en Activado. Si desea más información, consulte la <i>Guía del usuario</i>.</p> <p data-bbox="467 253 1262 310">El cortafuegos del ordenador puede estar bloqueando la comunicación con la impresora. Intente deshabilitar el cortafuegos de la impresora.</p>
No se puede configurar la conexión inalámbrica con WPS (Wi-Fi Protected Setup).	Asegúrese de que la configuración de seguridad del punto de acceso inalámbrico de la LAN sea WPA o WPA2. (WEP no se admite en WPS.)
No se puede configurar la conexión inalámbrica con WPS-PBC (Wi-Fi Protected Setup-Push Button Configuration).	Pulse el botón WPS en el punto de acceso inalámbrico de la LAN o el router antes de que transcurran dos minutos desde el inicio de la operación WPS en la impresora. Si desea más información sobre el punto de acceso inalámbrico de la LAN o el router, consulte el manual que se proporciona con el punto de acceso inalámbrico de la LAN o el router.
No se puede configurar la conexión inalámbrica con WPS-PIN (Wi-Fi Protected Setup-Personal Identification Number).	Compruebe si el PIN que ha introducido en el ordenador es correcto.


## Identifying the location of paper jams

Localisation de l'emplacement des bourrages papier

Individuazione della posizione degli inceppamenti

Identifizieren der Position eines Papierstaus

Identificación de la ubicación de atascos de papel

 **CAUTION:** Do not attempt to clear any jams using tools or instruments. This may permanently damage the printer.

 **PRÉCAUTION :** N'essayez pas d'éliminer les bourrages à l'aide d'outils ou d'instruments. L'imprimante pourrait être définitivement endommagée.

 **ATTENZIONE:** Non tentare di rimuovere l'inceppamento con attrezzi o strumenti. Ciò potrebbe causare danni permanenti alla stampante.

 **ACHTUNG:** Verwenden Sie keine Werkzeuge oder andere Gegenstände, um Papierstaus zu beseitigen. Dadurch könnte der Drucker irreparabel beschädigt werden.

 **PRECAUCIÓN:** No intente eliminar atascos con herramientas o instrumentos. Esto podría dañar la impresora para siempre.

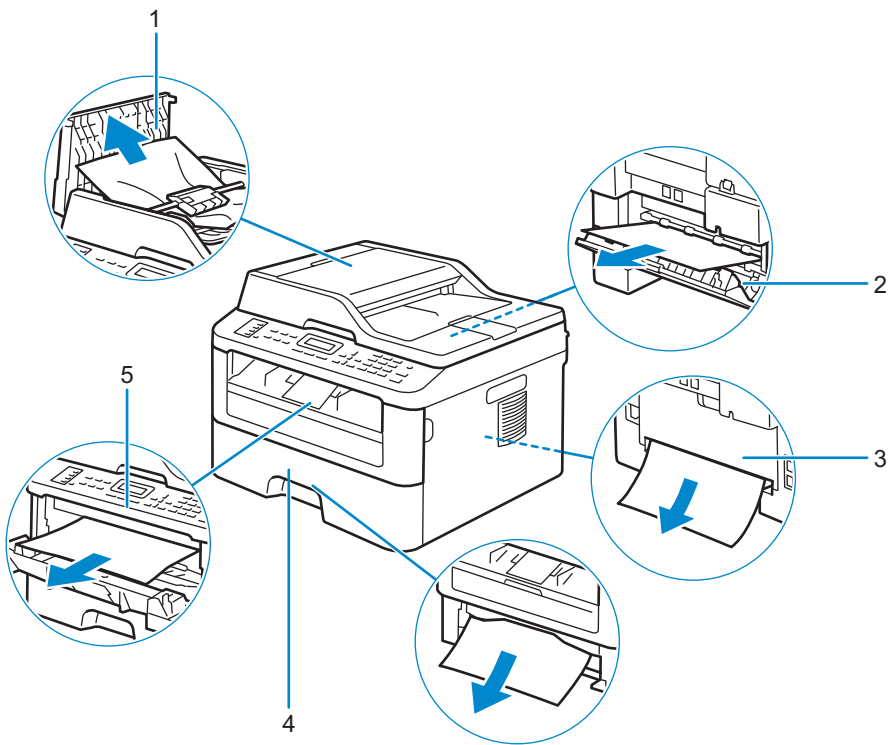
The following illustration shows where paper jams may occur along the print media path.

L'illustration suivante montre les emplacements possibles des bourrages papier le long du cheminement du support imprimé.

La seguente figura mostra le aree in cui si verificano gli inceppamenti lungo il percorso dei supporti di stampa.

Die folgende Abbildung zeigt die Bereiche des Papierwegs, in denen Papierstaus auftreten können.

En la siguiente ilustración se muestra dónde se pueden producir los atascos de papel en la trayectoria del material de impresión.



- 1 Auto Document Feeder (ADF)
- 2 Fusing Unit
- 3 2-sided Tray

- 4 Paper Tray
- 5 Inside Path

- 1 Chargeur automatique de documents (CAD)
- 2 Module de fusion
- 3 Bac recto-verso

- 4 Bac papier
- 5 Chemin intérieur

- 1 Auto Document Feeder (ADF)
- 2 Fusore
- 3 Vassoio fronte/retro

- 4 Cassetto fogli
- 5 Percorso interno

- 1 Automatischer Dokumenteneinzug (ADF)
- 2 Fixieranlage
- 3 Fach für den beidseitigen Druck

- 4 Papierfach
- 5 Innerer Pfad

- |   |  |   |                  |
|---|--|---|------------------|
| 1 | Alimentador automático de documentos (ADF) | 4 | Bandeja de papel |
| 2 | Unidad del fusor                           | 5 | Ruta de entrada  |
| 3 | Bandeja de 2 caras                         |   |                  |

## Replacing the toner cartridge

Remplacement de la cartouche de toner | Sostituzione della cartuccia del toner  
Ersetzen der Tonerkassette | Sustitución del cartucho de tóner

To replace the toner cartridge, see the *User's Guide*

Pour remplacer la cartouche de toner, reportez-vous au *Guide de l'utilisateur*

Per sostituire la cartuccia del toner, consultare la *Guida per l'utente*

Um die Tonerkassette zu ersetzen, schlagen Sie in der *Benutzerhandbuch*

Para sustituir el cartucho de tóner, consulte la *Guía del usuario*

## Cleaning the printer

Nettoyage de l'imprimante | Pulizia della stampante  
Reinigen des Druckers | Limpieza de la impresora

To clean the printer, see the *User's Guide*

Pour nettoyer l'imprimante, reportez-vous au *Guide de l'utilisateur*

Per pulire la stampante, consultare la *Guida per l'utente*

Um den Drucker zu reinigen, schlagen Sie in der *Benutzerhandbuch*

Para limpiar la impresora, consulte la *Guía del usuario*

## Ordering Supplies

Commandes de fournitures | Ordinare i materiali di consumo  
Bestellen von Verbrauchsmaterial | Pedido de suministros

You can order consumables such as toner cartridge and drum cartridge from Dell online when using a networked printer. Enter the IP address of your printer in your web browser, launch the **Dell Printer Configuration Web Tool**, and click the **Order Supplies at:** to order toner for your printer.

You can also order toner cartridges by the following method:

1 Launch **Dell Printer Hub**.

- Windows 8 or 8.1: After pointing to the bottom right corner of the screen to display the menu bar (charms bar), click **Search** → **Apps** to enter "Dell Printer Hub" in the search box → **Dell Printer Hub**.
- Windows 7: Click **Start** → **All Programs** → **Dell Printers** → **Dell Printer Hub**.

The **Dell Printer Hub** window appears.

2 Select your printer from the **My Printers** list.

3 Click **Supplies**, and then follow the instructions on the screen to order from the web.



**NOTE:** When you cannot get information from the printer automatically by two-way communication, a window that prompts you to type the Service Tag appears. Type your Dell printer Service Tag in the field provided. See the Printer Features section of this document to locate the Service Tag of your printer.

If you are ordering by phone, call the number that appears in the **Order by Phone** section.

Vous pouvez commander des fournitures telles qu'une cartouche de toner et une cartouche à tambour, sur le site Internet Dell si vous utilisez une imprimante connectée en réseau. Saisissez l'adresse IP de votre imprimante dans votre navigateur Internet, lancez le **Dell Printer Configuration Web Tool**, puis cliquez sur **Commander des fournitures à** : pour commander le toner pour votre imprimante.

Vous pouvez également commander des cartouches de toner de la manière suivante :

1 Lancez **Dell Printer Hub**.

- Windows 8 ou 8.1 : Pointez dans l'angle inférieur droit de l'écran pour afficher la barre de menus (barre talismans), puis cliquez sur **Rechercher** → **Applications** pour saisir "Dell Printer Hub" dans la zone de recherche → **Dell Printer Hub**.
- Windows 7 : Cliquez sur **Démarrer** → **Tous les programmes** → **Imprimantes Dell** → **Dell Printer Hub**.

La fenêtre **Dell Printer Hub** apparaît.

2 Sélectionnez votre imprimante dans la liste **Mes imprimantes**.

3 Cliquez sur **Fournitures**, puis suivez les instructions à l'écran pour commander sur le Web.



**REMARQUE** : Si vous ne parvenez pas à obtenir automatiquement les informations depuis l'imprimante à l'aide de la communication directe, une fenêtre s'ouvrira, vous invitant à saisir le Service Tag. Saisissez le Service Tag de votre imprimante Dell dans le champ prévu à cet effet. Reportez-vous à la section Caractéristiques de l'imprimante de ce document pour savoir où trouver le Service Tag de votre imprimante.

Si vous commandez par téléphone, composez le numéro qui s'affiche sous le titre **Commander par téléphone**.

Utilizzando una stampante collegata in rete, è possibile ordinare materiali di consumo, come una cartuccia del toner e una cartuccia a tamburo, direttamente da Dell online. Immettere l'indirizzo IP della stampante nel browser Web, avviare **Dell Printer Configuration Web Tool** e fare clic su **Ordinare i materiali consumabili a**: per ordinare toner per la stampante.

È inoltre possibile ordinare cartucce di toner nel modo seguente:

1 Avviare **Dell Printer Hub**.

- Windows 8 o 8.1: Puntare sull'angolo inferiore destro della schermata per visualizzare la barra dei menu (barra icone promemoria), selezionare **Cerca** → **App** per accedere al "Dell Printer Hub" nella finestra di ricerca → **Dell Printer Hub**.
- Windows 7: Fare clic su **Start** → **Tutti i programmi** → **Stampanti Dell** → **Dell Printer Hub**.

Viene visualizzata la finestra **Dell Printer Hub**.

2 Selezionare la stampante dall'elenco **My Printers**.

3 Fare clic su **Supplies**, quindi attenersi alle istruzioni visualizzate per eseguire l'ordine tramite Web.



**NOTA**: Quando non è possibile ottenere informazioni dalla stampante automaticamente tramite comunicazione a due vie, viene visualizzata una finestra che chiede di digitare il Service Tag assistenza. Immettere il Service Tag assistenza Dell nel campo apposito. Esaminare la sezione delle Caratteristiche della stampante di questo documento per individuare il Service Tag della stampante.

Se si ordina al telefono, chiamare il numero visualizzato nella sezione **Ordine telefonico**.

Sie können Verbrauchsmaterialien, wie Tonerkassetten und Trommeleinheiten, von Dell online bestellen, wenn Sie einen vernetzten Drucker verwenden. Geben Sie die IP-Adresse Ihres Druckers im Web-Browser ein, starten Sie das **Dell Printer Configuration Web Tool**, und klicken Sie auf **Verbrauchsmaterial bestellen bei**, um Toner für Ihren Drucker zu bestellen.

Sie können auch auf die folgende Weise Tonerkassetten bestellen:

1 Starten Sie das **Dell Printer Hub**.

- Windows 8 oder 8.1: Zeigen Sie auf die untere rechte Ecke des Bildschirms, um die Menüleiste (Charms-Leiste) anzuzeigen, klicken Sie auf **Suche** → **Apps** geben Sie "Dell Printer Hub" im Suchfeld ein → **Dell Printer Hub**.
- Windows 7: Klicken Sie auf **Start** → **Alle Programme** → **Dell-Drucker** → **Dell Printer Hub**.

Das Fenster **Dell Printer Hub** wird angezeigt.

2 Wählen Sie Ihren Drucker in der Liste **Meine Drucker** aus.

3 Klicken Sie auf **Verbrauchsmaterial**, und befolgen Sie dann die Anweisungen auf dem Bildschirm, um über das Internet zu bestellen.



**HINWEIS**: Wenn Sie nicht automatisch über die bidirektionale Kommunikation Informationen vom Drucker abrufen können, wird ein Fenster angezeigt, in dem Sie aufgefordert werden, das Service Tag einzugeben. Geben Sie das Service Tag Ihres Dell-Druckers in das dafür vorgesehene Feld ein. Informationen zur Position des Service Tag des Druckers finden Sie im Abschnitt Druckerfunktionen dieses Dokuments.

Wenn Sie telefonisch bestellen möchten, rufen Sie die Nummer an, die im Abschnitt **Telefonisch bestellen** angezeigt wird.

Si la impresora está conectada a la red, podrá solicitar consumibles, tales como cartuchos de tóner y cartuchos de tambor a Dell en línea. Introduzca la dirección IP de la impresora en el navegador web, inicie la herramienta **Dell Printer Configuration Web Tool** y haga clic en **Realice el pedido de suministros en:** para solicitar tóner para su impresora.

También puede solicitar cartuchos de tóner de la siguiente forma:

1 Inicie **Dell Printer Hub**.

- Windows 8 o 8.1: Apunte a la esquina inferior derecha de la pantalla para mostrar la barra de menús (barra de acceso), haga clic en **Buscar** → **Aplicaciones** en el cuadro de búsqueda "Dell Printer Hub" → **Dell Printer Hub**.
- Windows 7: Haga clic en **Inicio** → **Todos los programas** → **Impresoras Dell** → **Dell Printer Hub**.

Aparece la ventana **Dell Printer Hub**.

2 Seleccione su impresora en la lista **Mis impresoras**.

3 Haga clic en **Suministros** y siga las instrucciones en pantalla para realizar el pedido desde la web.



**NOTA:** Cuando no se pueda obtener información de la impresora de forma automática mediante comunicación bidireccional, aparecerá una ventana en la que se solicita que escriba el número de la Service Tag. Escriba el número de la Service Tag de su impresora Dell en el campo correspondiente. Consulte la sección Características de la impresora de este documento para localizar la Service Tag de la impresora.

Si lo solicita por teléfono, llame al número que aparece en la sección **Solicitar por teléfono**.

## Finding Information

Où trouver les informations | Individuazione delle informazioni

Wo finde ich was | Búsqueda de Información

For additional information about printer components, consumable replacement, available software, and troubleshooting, see the *User's Guide* at [dell.com/support/manuals](http://dell.com/support/manuals).

Pour en savoir plus sur les composants de l'imprimante, le remplacement des fournitures, les logiciels disponibles et le dépannage, reportez-vous au *Guide de l'utilisateur* disponible sur [dell.com/support/manuals](http://dell.com/support/manuals).

Per ulteriori informazioni su componenti della stampante, rifornimento dei materiali di consumo, software disponibile e risoluzione dei problemi, consultare la *Guida per l'utente*, disponibile all'indirizzo [dell.com/support/manuals](http://dell.com/support/manuals).

Weitere Informationen zu den Druckerkomponenten, zum Austausch von Verbrauchsmaterialien, zur verfügbaren Software und zur Problemlösung finden Sie in der *Benutzerhandbuch* unter [dell.com/support/manuals](http://dell.com/support/manuals).

Si desea información adicional sobre componentes de la impresora, sustitución de suministros, software disponible y solución de problemas, consulte la *Guía del usuario* en [dell.com/support/manuals](http://dell.com/support/manuals).

## Product support and manuals

Assistance produit et manuels  
Assistenza al prodotto e manuali  
Produktsupport und -handbücher  
Asistencia del producto y manuales

[dell.com/support](http://dell.com/support)  
[dell.com/support/manuals](http://dell.com/support/manuals)  
[dell.com/printer](http://dell.com/printer)

## Contact Dell

Prenez contact avec Dell | Contattare Dell  
Wenden Sie sich an Dell | Póngase en contacto con Dell

[dell.com/contactdell](http://dell.com/contactdell)

## Regulatory and safety

Réglementation et sécurité | Regolamenti e sicurezza  
Richtlinien und Sicherheit | Regulaciones y seguridad

[dell.com/regulatory\\_compliance](http://dell.com/regulatory_compliance)

## Regulatory model and type

Modèle et type réglementaire  
Modello e tipo regolamentari  
Regulatives Modell und Typ  
Modelo regulador y tipo

E514dw

E515dn

E515dw

## Printer model

Modèle d'imprimante | Modello di stampante  
Druckermodell | Modelo de impresora

E514dw

E515dn

E515dw

---

Copyright © 2015 Dell Inc. All rights reserved. This product is protected by U.S. and international copyright and intellectual property laws. Dell™ and the Dell logo are trademarks of Dell Inc. in the United States and/or other jurisdictions. All other marks and names mentioned herein may be trademarks of their respective companies.



LEV376001-01/OTFGTFA01  
604E 80141/KB3288X5-2

Printed in Vietnam

2015-05